

www.snowman.cn

Version Number: C-RC06-CN-V2.0

雪人集团
SNOWMAN GROUP



官方微信



营销服务联系方式

福建雪人集团股份有限公司

地址：福建省福州市长乐区航城街道洞江西路8号

电话：+86 (591) 2870 1111

传真：+86 (591) 2870 9222

邮箱：info@snowkey.com

网址：www.snowman.cn

雪人集团保留不预先通知便可自行改变其产品的权利，产品技术参数以订货合同或合同技术附件为准。

RefComp

Reciprocating Compressor

SBC 系列半封闭双级活塞压缩机



**商用活塞
先进技术**

源自意大利，先进的螺杆&活塞压缩机技术

全球统一服务热线
400-109-6660



目 录

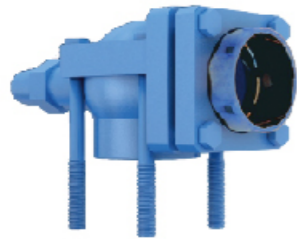
名 称	页码
结构图	01
型号说明	03
技术参数	03
产品特点	04
应用范围	04
性能参数	05
供货范围	06
外形尺寸图	07

RefComp SBC系列半封闭双级活塞压缩机结构图

SBC系列压缩机是采用高效、紧凑设计，具有低噪音、低振动的双级活塞压缩机。与单级压缩机相比，双级压缩机通过降低每级压缩机的压比，并结合中间冷却技术，显著降低排气温度，从而提高压缩机整体效率。SBC系列压缩机共6种型号，排量范围43~102.9m³/h (@50Hz)，功率范围12~30HP，广泛应用于商业冷冻、食品速冻及冻干等领域。

截止阀

- 部分吸/排气截止阀可旋转360°，安装简单、紧凑和灵活。



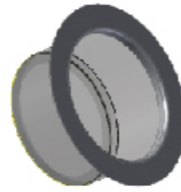
机体

- 设计压力达25bar；
- 低压降进气通道设计，进气阻力小，同时能充分冷却电机；中间直通气道，减小沿程损失；排气节流损失小，损耗低；
- 紧凑型设计，优化的质量平衡设计，高度集成安全阀、截止阀、吸气过滤器等部件，结构紧凑并有效提高设备可靠性；
- 将一级与二级的连接通道改到内部，使结构更加小巧，外观简约。



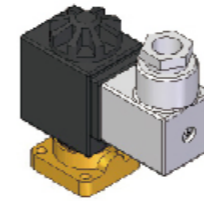
吸气过滤器

- 内置高密度吸气过滤器，有效过滤制冷剂中杂质并保护电机；
- 置于吸气管内，结构紧凑、更换简便。



电机喷液冷却控制阀

- 采用的电机冷却系统，可准确注射冷却电机所需的液体，并及时启闭，使得电机在适宜的温度范围内运行。



电机保护

- 搭载INT69 B2电机保护模块；
- 动态监控及系统运行信息跟踪，实现可预见性提醒及安全保护。

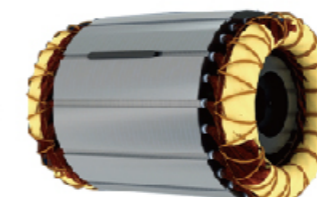
安全阀

- 机体内置安全阀，连接中间腔和低压腔，保证机体内的压力不超过稳定值；
- 高规格的设计要求，密封可靠、准确开启、适时全开、稳定排放和及时回座，稳定可靠。



电机

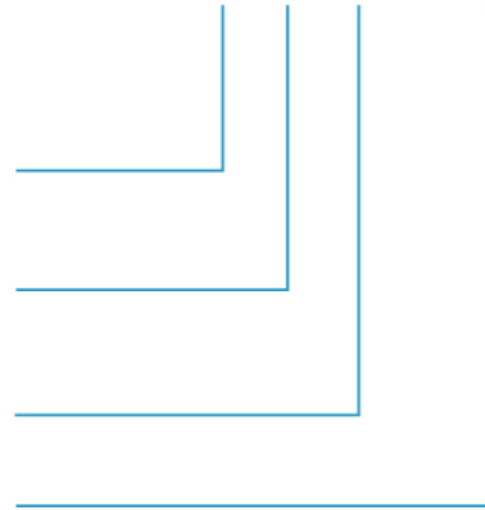
- 可搭载变频电机，实现矢量调节；
- 特殊定制材料，能同时兼容R404A、R507A、R410A等多种制冷剂；
- 内置特殊的传感器开关，及时准确反馈喷液信号，让电机在合适的温度范围内运行；
- 标准配置是采用部分绕组启动电机，根据客户需要也可选配Y-Δ启动电机，启动电流小；
- 优化的转子和定子截面，达到最高的效率和功率。



型号说明

压缩机	SB	4	C	-	1400
	SB	6	C	-	300E

系列	SB 半封闭双级活塞压缩机
气缸数	SBC系列: 4、6
样式	C: 紧凑型
电机名义功率 HP X 100 ⁽¹⁾	



(1) 字母“E”结尾的型号表示用POE油的压缩机

技术参数

型号SBC		SB4C-1200	SB4C-1400	SB6C-1600	SB6C-2000	SB6C-2500	SB6C-3000
		SB4C-120E	SB4C-140E	SB6C-160E	SB6C-200E	SB6C-250E	SB6C-300E
额定功率	HP/kW	12 / 8.8	14 / 10.3	16 / 11.8	20 / 14.7	25 / 18.4	30 / 22.1
排气量 (50Hz, 低压级/高压级)	m ³ /hr	43 / 27.6	51.5 / 32.3	64.7 / 32.4	75 / 37.5	86.1 / 43	102.9 / 51.5
气缸数		4		6			
重量	kg	202	206	215	225	235	242
注油量	dm ³	3.7	3.7	4.2	4.2	4.2	4.2
曲轴箱加热器		230V-150W-50/60Hz					
排气管内径Ø	mm/inch	28 1 1/8"	28 1 1/8"	35 1 3/8"	35 1 3/8"	35 1 3/8"	35 1 3/8"
吸气管内径Ø	mm/inch	35 1 3/8"	35 1 3/8"	42 1 5/8"	42 1 5/8"	42 1 5/8"	42 1 5/8"
标准电机(部分绕组)		400V/3/50Hz 或 460V/3/60Hz PW ⁽¹⁾					
启动电流LRA	A	74 / 123	88 / 146	88 / 146	102 / 170	123 / 201	150 / 243
最大消耗功率	kW	15	20	22	26	29	33
最大运行电流	A	27	34	39	46	50	55

(1) 电流 ± 10%

产品特点

在各个领域应用的灵活性

SBC系列

结构紧凑, 安装简便

密封性强, 内部有特殊气体通道设计;

取消了外置连接管, 省去了该部分的保温棉, 系统效率升高。

振动小、噪音低

运行平稳, 采用了优化过的质量平衡设计; 通过选择加装过冷器, 提高其压缩效率。

高可靠性驱动部件, 运转稳定

- a. 曲轴表面经硬化处理。
- b. 采用大容量油泵。
- c. 选用低摩擦轴瓦和铝制活塞。
- d. 活塞环表面镀硬铬。

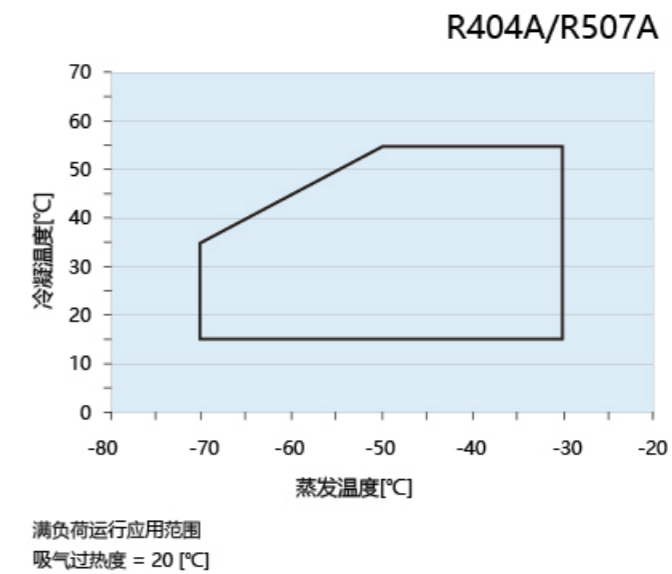
优化的润滑系统

循环通过双向工作的齿轮油泵和文丘里管内部回油系统实现, 并安装油过滤器和油压差开关实现对润滑的保护和监控。

高冷量, 低能耗

- a. 采用高效率工作阀片和耐冲击的簧片阀板设计。
- b. 设计最小的死点间隙。
- c. 选用高效率大容量电机, 电机内置特殊的传感器开关控制电机端喷液。

应用范围



性能参数 (SBC, 制冷剂R507A)

SB4C-1200										
Tc	20		30		40		50		55	
Te	Pf	Pa	Pf	Pa	Pf	Pa	Pf	Pa	Pf	Pa
-70	1.7	2.8	1.4	2.8	-	-	-	-	-	-
-65	2.4	3.5	2	3.6	1.8	3.7	-	-	-	-
-60	3.5	4.1	2.8	4.3	2.3	4.5	-	-	-	-
-55	4.8	4.8	4	5.1	3.2	5.4	2.7	5.7	-	-
-50	6.5	5.5	5.5	5.9	4.4	6.3	3.6	6.7	3.2	7
-45	8.4	6.2	7.2	6.7	6	7.2	4.8	7.7	4.2	8
-40	10.6	6.8	9.3	7.5	7.9	8.1	6.3	8.7	5.6	9.1
-35	13.1	7.5	11.8	8.3	10.1	9	8.3	9.7	7.3	10.1
-30	15.9	8.2	14.5	9.1	12.7	9.9	10.5	10.7	9.4	11.2

SB4C-1400										
Tc	20		30		40		50		55	
Te	Pf	Pa	Pf	Pa	Pf	Pa	Pf	Pa	Pf	Pa
-70	2	3.3	1.6	3.3	-	-	-	-	-	-
-65	2.9	4.1	2.3	4.2	2.1	4.3	-	-	-	-
-60	4.2	4.9	3.4	5.2	2.8	5.4	-	-	-	-
-55	5.8	5.7	4.8	6.1	3.9	6.4	3.2	6.8	-	-
-50	7.7	6.5	6.5	7	5.3	7.5	4.3	8	3.9	8.3
-45	10	7.3	8.7	7.9	7.2	8.5	5.7	9.1	5.1	9.5
-40	12.7	8.1	11.2	8.9	9.4	9.6	7.6	10.3	6.7	10.7
-35	15.7	8.9	14.1	9.8	12.1	10.7	9.9	11.5	8.8	12
-30	19.1	9.7	17.4	10.8	15.2	11.7	12.6	12.7	11.3	13.2

SB6C-1600										
Tc	20		30		40		50		55	
Te	Pf	Pa	Pf	Pa	Pf	Pa	Pf	Pa	Pf	Pa
-70	2.5	4.4	2	4.3	-	-	-	-	-	-
-65	3.7	5	3	5.1	2.6	5.3	-	-	-	-
-60	5.3	5.6	4.3	5.9	3.5	6.3	-	-	-	-
-55	7.2	6.4	6	6.9	4.9	7.4	4	8.1	-	-
-50	9.7	7.3	8.2	7.9	6.7	8.6	5.4	9.4	4.8	9.8
-45	12.5	8.3	10.8	9	9	9.8	7.2	10.7	6.4	11.2
-40	15.9	9.4	14	10.2	11.8	11.1	9.5	12.1	8.4	12.7
-35	19.8	10.5	17.6	11.5	15.1	12.5	12.4	13.6	11	14.2
-30	24.2	11.8	21.8	12.8	18.9	14	15.8	15.2	14.1	15.8

SB6C-2000										
Tc	20		30		40		50		55	
Te	Pf	Pa	Pf	Pa	Pf	Pa	Pf	Pa	Pf	Pa
-70	2.9	5	2.4	5.3	-	-	-	-	-	-
-65	4.3	5.5	3.4	6	3	6.4	-	-	-	-
-60	6.1	6.3	5	6.9	4.1	7.5	-	-	-	-
-55	8.4	7.1	7	7.9	5.6	8.6	4.7	9.5	-	-
-50	11.2	8.2	9.5	9.1	7.8	9.9	6.2	10.9	5.6	11.4
-45	14.5	9.3	12.6	10.4	10.4	11.4	8.3	12.4	7.4	13
-40	18.4	10.6	16.2	11.8	13.7	12.9	11	14.1	9.7	14.7
-35	22.9	12	20.4	13.4	17.5	14.6	14.3	15.9	12.7	16.6
-30	27.9	13.6	25.3	15	22	16.4	18.3	17.8	16.4	18.5

SB6C-2500										
Tc	20		30		40		50		55	
Te	Pf	Pa	Pf	Pa	Pf	Pa	Pf	Pa	Pf	Pa
-70	3.3	5.9	2.7	6	-	-	-	-	-	-
-65	4.9	6.5	3.9	6.9	3.5	7.4	-	-	-	-
-60	7	7.3	5.7	7.9	4.7	8.6	-	-	-	-
-55	9.6	8.3	8	9.1	6.5	9.9	5.4	10.8	-	-
-50	12.9	9.6	10.9	10.4	8.9	11.4	7.1	12.5	6.4	13
-45	16.7	11	14.4	11.9	12	13	9.5	14.2	8.5	14.8
-40	21.2	12.5	18.6	13.6	15.7	14.8	12.6	16.1	11.2	16.8
-35	26.3	14.3	23.5	15.4	20.1	16.7	16.4	18.1	14.6	18.9
-30	32	16.2	29	17.4	25.2	18.8	21	20.2	18.8	21

SB6C-3000										
Tc	20		30		40		50		55	
Te	Pf	Pa	Pf	Pa	Pf	Pa	Pf	Pa	Pf	Pa
-70	4	7.4	3.2	7.6	-	-	-	-	-	-
-65	5.8	8	4.7	8.5	4.1	9	-	-	-	-
-60	8.4	8.9	6.8	9.6	5.6	10.3	-	-	-	-
-55	11.5	10	9.6	10.9	7.7	11.9	6.5	12.9	-	-
-50	15.4	11.4	13	12.5	10.6	13.6	8.5	14.9	7.7	15.5
-45	20	12.9	17.3	14.2	14.3	15.6	11.4	17	10.1	17.8
-40	25.3	14.7	22.3	16.2	18.7	17.7	15.1	19.3	13.3	20.2
-35	31.4	16.7	28.1	18.3	24	20	19.6	21.8	17.4	22.7
-30	38.3	19	34.7	20.7	30.2	22.5	25.1	24.4	22.4	25.4

图例

- Pf=制冷量 (kW)
- Pa=输入功率 (kW)
- Te=蒸发温度 (°C)
- Tc=冷凝温度 (°C)
- 过热度20K
- 过冷度5K
- 液体接近温差5K
- 电源频率50HZ (1450rpm)

供货范围

标准配件项目:

- 部分绕组启动电机 (400V/3/50Hz 或 460V/3/60Hz);
- 曲轴箱加热器;
- 排气截止阀;
- 吸气截止阀;
- 弹簧减震垫;
- 直接启动过桥(DOL);
- 电机保护模块INT69B2 (230V/1/50 或 60Hz) ;
- 油充注;
- 安全阀;
- 油视镜;
- 油过滤器;
- PTC热敏保护电阻;
- IP54等级电气盒;
- 充氮保护。

可选配件项目:

- 特殊电压的电机;
- 星-三角启动电机 (400V/3/50Hz 或 460/3/60Hz) ;
- 特殊包装;
- 油压差开关;
- 排温探头组件;
- 不带液体过冷器的膨胀阀套件;
- 带液体过冷器的膨胀阀套件;
- LCM液体过冷器;
- LCM喷液模块。

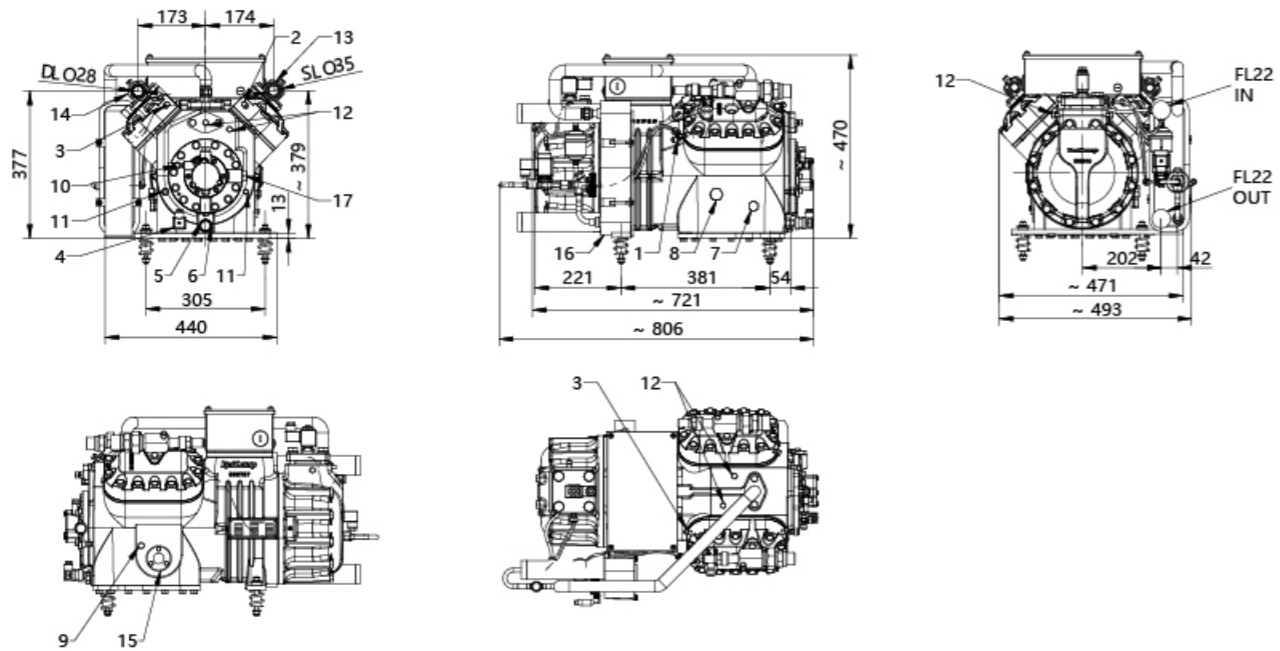
压缩机的电子配件 (电子保护模块, 曲轴箱加热器, CR、SU电磁阀线圈) 的标准电制均为230V AC 50/60Hz, 如需特殊电制的配件, 请咨询RefComp。

压缩机出厂时可以用打包形式提供的配件:

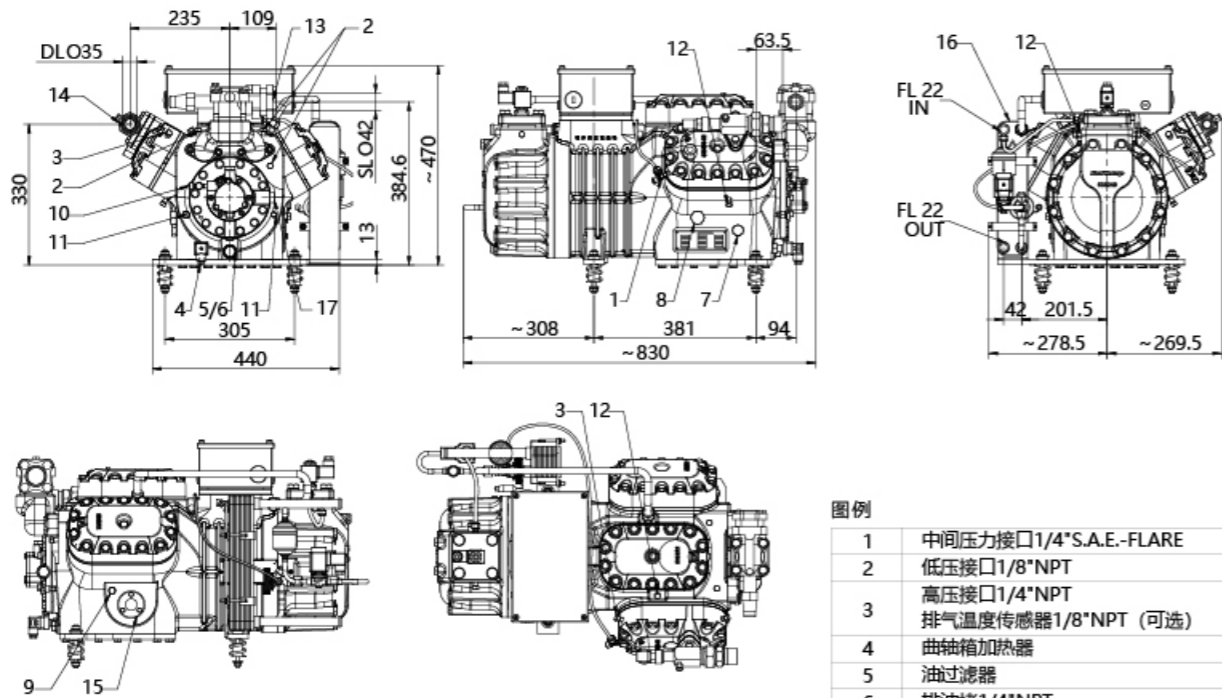
- 曲轴箱加热器;
- 电子油压差开关 (控制系统) ;
- 机械式油压差开关;
- 不带液体过冷器的膨胀阀套件;
- 带液体过冷器的膨胀阀套件 (推荐优先选用) ;
- LCM液体过冷器;
- LCM喷液模块。

压缩机在出厂时一般氮气保压1-2bar/15-30PSI, 在压缩机拆卸部件时, 确保要将氮气放掉, 并确保高压和低压都在常压下。

SB4C-1200/120E
SB4C-1400/140E



SB6C-1600/160E SB6C-2000/200E
SB6C-2500/250E SB6C-3000/300E



图例

1	中间压力接口1/4"S.A.E.-FLARE
2	低压接口1/8"NPT
3	高压接口1/4"NPT
4	排气温度传感器1/8"NPT (可选)
5	曲轴箱加热器
6	油过滤器
7	排油堵1/4"NPT
8	油平衡接口(并联运行)1/2"NPT
9	气平衡接口(并联运行)3/4"NPT
10	注油口1/4"NPT
11	油高压侧接口1/4"S.A.E.-FLARE
12	油低压侧接口1/4"S.A.E.-FLARE
13	中间压力接口1/8"NPT
14	吸气截止阀
15	排气截止阀
16	油视镜
17	中冷器
18	电子油压差开关接口