

中文版

**Snowkey**

Ice

片冰机

**Snowkey**

福建雪人股份有限公司  
FUJIAN SNOWMAN CO., LTD

地址：福建省闽江口工业区洞山西路  
邮编：350200  
电话：0591-28701111  
传真：0591-28709222  
E-mail: info@snowkey.com  
网址：www.snowkey.com

经销商：



福建雪人股份有限公司  
FUJIAN SNOWMAN CO., LTD





## Snowkey 片冰机应用领域

- 混凝土冷却工程
- 水产品加工
- 矿井降温
- 食品加工
- 人造冰雪工程
- 医药
- 化工染料
- 中大型超市
- 保鲜、冷却领域使用



## 目录 Content

SNOWKEY片冰机应用领域	02
SNOWKEY片冰特点/片冰蒸发器	03
SNOWKEY片冰机片冰蒸发器参数表	04
SNOWKEY片冰机组	05
SNOWKEY片冰机组参数表	07
SNOWKEY船用片冰机组参数表	08
SNOWKEY自动储冰库/自动储冰库参数表	09
SNOWKEY螺旋输送装置/螺旋输送装置参数表	13
SNOWKEY气体输送装置/气体输送装置参数表	14
SNOWKEY自动称重装置	15
SNOWKEY自动压冰系统	16
SNOWKEY片冰蒸发器部分生产流程	17



- ①. 人造冰雪
- ②. 水产品加工
- ③. 混凝土冷却
- ④. 大型超市



## 片冰的特点

- 直接低温成冰，冰温低，可达-8°C以下。
- 成形冰干燥洁净、形状美观、不易成团状、卫生方便。
- 较大的接触面积和较佳的流动性，保证与冷藏品充分接触，保鲜效果好。
- 片冰无尖锐棱角，不会损伤冷藏品表面，且十分利于贮存及输送。
- 片冰体积小、重量轻，可随时随地取用。



## 片冰蒸发器

### 特殊的设计，高效节能

蒸发器设计开发过程十分注意内部结构，以利于提高蒸发器内壁传热效率，通过特殊的加工工艺以保证回路的通畅。

采用内刮式制冰方式，蒸发器不动，冰刀在内壁刮冰，这样减少了能量的损失，保证了冷媒的正常供应，避免了冷媒的泄露。

### 特殊的材料

蒸发器的材料采用特殊合金材料，具有高效的热传导性能，符合制冷压力容器规范。

### 独特的加工工艺

我们专门研究制定了一套焊接、表面处理及应力消除工艺，通过先进的焊接、热处理、应力消除等设备得以实现。



### 回水系统

水顺着蒸发器内壁流下的水，经过蒸发器底部的接水盘流入接水槽，再流入水箱，大面积的接水盘设计构造，使片冰机底部不滴水，避免库内片冰结块。

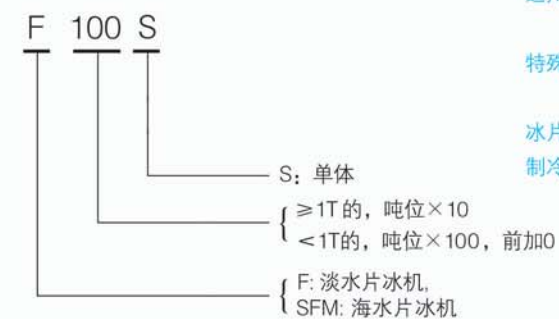


## 片冰蒸发器参数表

型号	产品能力	蒸发温度	减速机功率	制冰循环功率	给水管	溢水管	排水管	净重	尺寸 (mm)		必要制冷量
									直径Φ	高度H	
F050S	500kg	-20°C	0.18kW	0.014kW	1/2"	1/2"	1/2"	96kg	478	599	2374kCal/hr
F075S	750kg	-20°C	0.18kW	0.014kW	1/2"	1/2"	1/2"	104kg	478	644	3560kCal/hr
F10S	1000kg	-20°C	0.18kW	0.014kW	1/2"	1/2"	1/2"	108kg	478	785	4747kCal/hr
F12S	1200kg	-20°C	0.18kW	0.014kW	1/2"	1/2"	1/2"	108kg	478	785	5696kCal/hr
F16S	1600kg	-20°C	0.37kW	0.025kW	1/2"	1/2"	1/2"	208kg	650	894	7595kCal/hr
F20S	2000kg	-20°C	0.37kW	0.025kW	1/2"	1/2"	1/2"	220kg	650	969	9494kCal/hr
F25S	2500kg	-20°C	0.37kW	0.025kW	1/2"	1/2"	1/2"	230kg	650	1029	11868kCal/hr
F30S	3000kg	-21°C	0.37kW	0.025kW	1/2"	1/2"	1/2"	240kg	650	1084	14241kCal/hr
F40S	4000kg	-22°C	0.37kW	0.025kW	1/2"	1/2"	1/2"	240kg	650	1084	18988kCal/hr
F50S	5000kg	-22°C	0.37kW	0.125kW	1/2"	3/4"	3/4"	550kg	920	1331	23735kCal/hr
F60S	6000kg	-22°C	0.37kW	0.125kW	1/2"	3/4"	3/4"	550kg	920	1331	28482kCal/hr
F80S	8000kg	-22°C	0.55kW	0.25kW	3/4"	3/4"	3/4"	830kg	1160	1586	37976kCal/hr
F100S	10000kg	-22°C	0.75kW	0.25kW	3/4"	3/4"	3/4"	980kg	1160	1846	47470kCal/hr
F150S	15000kg	-23°C	0.75kW	0.4kW	3/4" X2	1-1/4"	1-1/4"	1690kg	1462	2080	71205kCal/hr
F200S	20000kg	-23°C	1.1kW	0.4kW	3/4" X2	1-1/4"	1-1/4"	2634kg	1600	2744	94940kCal/hr
F250S	25000kg	-24°C	1.1kW	0.75kW	3/4" X2	1-1/4"	1-1/4"	3588kg	1990	2887	118675kCal/hr
F300S	30000kg	-24°C	1.1kW	0.75kW	3/4" X2	1-1/4"	1-1/4"	3980kg	1990	3027	142410kCal/hr
F350S	35000kg	-25°C	1.5kW	0.75kW	3/4" X2	1-1/4"	1-1/4"	4500kg	2337	3071	166145kCal/hr
F400S	40000kg	-25°C	1.5kW	0.75kW	3/4" X2	1-1/4"	1-1/4"	5400kg	2337	3371	189880kCal/hr
F450S	45000kg	-25°C	1.5kW	0.75kW	3/4" X2	1-1/4"	1-1/4"	5400kg	2337	3371	213615kCal/hr
F600S	60000kg	-25°C	1.5kW	0.75kW	3/4" X2	1-1/4"	1-1/4"	6700kg	2337	3787	284820kCal/hr

注：在一定范围内，适当加快减速机转速，并相应增加制冷量，可提高10%左右的制冰能力。  
由于技术革新，表内规格尺寸等技术参数如有变动，恕不能随时奉告。

### 选型表



电源要求：国际通用的标准的全电制电源

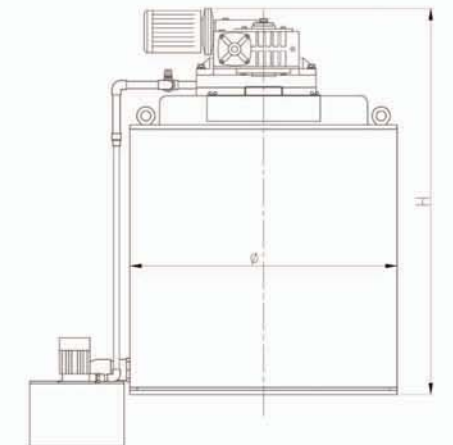
标准产冰量：供水温度16°C，  
环境温度25°C

适用工况：环境温度5°C~40°C，  
水温0°C~35°C

特殊工况：环境温度-30°C~60°C，  
水温0°C~46°C

冰片厚度：1.5~2.2mm

制冷剂类型：R717、R22、R404A  
R507A



## 片冰机组

### ① 有2种方案供您选择

- A. 在中小型制冷设备中一般都采用设备体积小、氟利昂（R507A、R404A、R22）冷媒制冷机组。
- B. 在大型制冷设备中一般采用比较经济的氨（R717）冷媒制冷机组。



### ⑤ 高效节能

优化设计的片冰机组，保证SNOWKEY片冰机组连续性的运行，无能量浪费的运转。采用特殊合金材料和专利加工技术，确保高效热传导性能，生产的片冰的冷却表面为1750m<sup>2</sup>以上/吨，与其它品牌的机组对比，使用同样压缩机的情况下，SNOWKEY片冰机能生产出更多的冰。

### ⑥ 维护简单，移动方便

我们所有的设备都是模块化设计。现场维护简单。一旦其中的部件需要更换时，您将很容易地拆除旧部件换上新部件。模块化组合设计，充分考虑了今后设备的移动方便。



### ② 科学的设计和多年的工程经验

我们可以根据您的要求为您设计最优的系统解决方案。我们已经向世界各地提供了各种类型的片冰系统，并随时为顾客提供技术。



### ③ 安全卫生

片冰机所有部件采用SUS304不锈钢、纯铝合金或PE等材料制造，出冰干燥、纯净、无粉末，不容易在冰机下部产生结块，卫生水平符合国际HACCP和FDA认证标准。

### ④ 高可靠性、低故障率

经过长期对全世界用户的跟踪及研究统计，我们的设备能承受26000小时以上的无故障连续运行。



### ⑦ 适应性强，质量稳定

SNOWKEY产品可以在环境温度5℃~40℃保持良好的运转和正常的产冰量。特殊设计的机型可在最恶劣的条件下正常运转（-30℃~60℃）。

SNOWKEY产品可以安装在集装箱内，箱内安装有风冷却装置。保证集装箱内的温度恒定，不受外界的影响。所用的每个零部件在使用前均经过严格的检测。我们的目标是给顾客提供的每套设备都是稳定、可靠和耐用的。



### ⑧ 优秀的电控系统

- 1. 电控系统采用西门子、施耐德等国际著名品牌，延长了设备使用寿命，降低设备维护成本。
- 2. 全自动精确控制，把压缩机的制冷性能调节到最佳状态，提高COP值实现节能增效。

- 3. 直观的使用，从简单的画面配置到详细的调整设备参数，能在需要维护时发出信号。
- 4. 专门特殊设计的控制系统，可符合国际各种电气标准。

## 片冰机组参数表

型号	设计产冰量	制冷量	蒸发温度	减速机功率	制冰循环泵功率	压缩机	净重	尺寸(长X宽X高)(mm)
F050	500 kg/day	2374 kCal	-20 °C	0.18 kW	0.014 kW	3HP	200 kg	1200 X 735 X 639
F075	750 kg/day	3560 kCal	-20 °C	0.18 kW	0.014 kW	4HP	228 kg	1200 X 735 X 684
F10	1000 kg/day	4747 kCal	-20 °C	0.18 kW	0.014 kW	4HP	242 kg	1200 X 735 X 825
F12	1200 kg/day	5696 kCal	-22 °C	0.18 kW	0.014 kW	5HP	256 kg	1410 X 955 X 825
F16	1600 kg/day	7595 kCal	-22 °C	0.37 kW	0.025 kW	5HP	378 kg	1490 X 1180 X 934
F20	2000 kg/day	9494 kCal	-22 °C	0.37 kW	0.025kW	6HP	418 kg	1490 X 1180 X 1009
F25	2500 kg/day	11868kCal	-22 °C	0.37 kW	0.025 kW	8HP	398 kg	1490 X 1180 X 1069
F30	3000 kg/day	14241 kCal	-22 °C	0.37 kW	0.025 kW	12HP	1022 kg	2000 X 1650 X 1382
F40	4000 kg/day	18988 kCal	-22 °C	0.37 kW	0.025 kW	20HP	1117 kg	2100 X 1700 X 1382
F50	5000 kg/day	23735 kCal	-22 °C	0.37 kW	0.125kW	25HP	1168 kg	2350 X 1675 X 1471
F60	6000 kg/day	28482 kCal	-22 °C	0.37 kW	0.125 kW	30HP	1168 kg	2350 X 1675 X 1471
F80	8000 kg/day	37976 kCal	-22 °C	0.55 kW	0.25 kW	40HP	1506 kg	2600 X 1740 X 1851
F100	10000 kg/day	47470 kCal	-22 °C	0.75 kW	0.25 kW	50HP	1742 kg	3267 X 1950 X 2006
F150	15000 kg/day	71205 kCal	-23 °C	0.75 kW	0.4 kW	60HP	3200 kg	3350 X 1750 X 2260
F200	20000 kg/day	94940 kCal	-23 °C	1.1 kW	0.4 kW	75HP	5200 kg	3500 X 2100 X 2954
F250	25000 kg/day	118675 kCal	-24 °C	1.1kW	0.75 kW	100HP	7000 kg	4500 X 2050 X 3137
F300	30000 kg/day	142410kCal	-25 °C	1.1 kW	0.75 kW	120HP	7500 kg	4500 X 2050 X 3277
F350	35000 kg/day	166145 kCal	-25 °C	1.5 kW	0.75kW	150HP	9600 kg	5200 X 2360 X 3331
F400	40000 kg/day	189880 kCal	-25 °C	1.5kW	0.75kW	210HP	11000kg	5500 X 2360 X 3661
F600	60000 kg/day	284820 kCal	-25 °C	1.5 kW	0.75 kW	280HP	14000 kg	6400 X 2360 X 4307

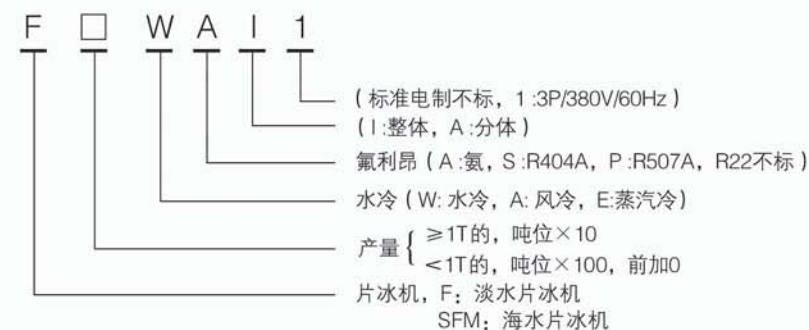
注：非标准供货，需另作说明。

在一定范围内，适当加快减速机转速，并相应增加制冷量，可提高10%左右的制冰能力。

由于技术革新，表内规格尺寸等技术参数如有变动，恕不能随时奉告。

电源要求：国际通用的标准的全电制电源  
 标准产冰量：供水温度16°C，环境温度25°C  
 适用工况：环境温度5°C~40°C，水温0°C~35°C  
 特殊工况：环境温度-30°C~60°C水温0°C~46°C  
 冰片厚度：1.5~2.2mm  
 制冷剂类型：R717、R22、R404A、R507A

### 选型表



## 船用片冰机组

船舶用制冰机是用海水直接在渔船上制冰进行生产作业的方式，在国外已有三十多年的历史与经验，国内目前还处在研究开发阶段。由于要克服海水的腐蚀，船舶的摇摆，续航时间长及气候环境恶劣等因素，阻碍了国内制冰厂家在船舶用制冰机上的发展。SNOWKEY根据世界各市场状况、各气候条件、各海域差异等因素，反复研究实验，研发出适合船用片冰机制造技术，制造出适合国内远洋渔船上用的多种不同型号的船舶用片冰机。

### 船用片冰机组具有以下特点

- 制出的冰为片状，厚度可达2.5mm，干燥无粉末，冰温在-10°C左右。
- 片冰蒸发器选用的材质为不锈钢及防腐蚀合金铝，使用寿命可长达18年左右。
- 特殊的内刮冰方式及已通过专利申请的冰刀使渔船在恶劣环境中，摇摆度在35度左右也能正常制冰。
- 无需人员操作，全自动监控，不必经常维护，大大节省人力物力。
- 安全节能，可利用船舶自身动力在开机后3~5分钟出冰，产品质量达到国际同行业标准。



电源要求：国际通用的标准的全电制电源  
 标准产冰量：供水温度16°C，环境温度25°C  
 适用工况：环境温度5°C~40°C，水温0°C~35°C  
 特殊工况：环境温度-30°C~60°C水温0°C~46°C  
 冰片厚度：1.5~2.5mm  
 制冷剂类型：R22、R404A、R507A

## 船用片冰机组参数表

型号	标准冰量	压缩机功率	减速机功率	制冰循环泵功率	制冷剂
SFM075	750kg/day	4HP	0.18kW	0.026kW	R404A/R507A/R22
SFM10	1000kg/day	5HP	0.18kW	0.026kW	R404A/R507A/R22
SFM16	1600kg/day	9HP	0.37kW	0.04 kW	R404A/R507A/R22
SFM20	2000kg/day	14HP	0.37kW	0.04 kW	R404A/R507A/R22
SFM30	3000kg/day	18HP	0.37kW	0.09kW	R404A/R507A/R22
SFM50	5000kg/day	34HP	0.55kW	0.13kW	R404A/R507A/R22
SFM75	7500kg/day	44HP	0.75kW	0.26kW	R404A/R507A/R22

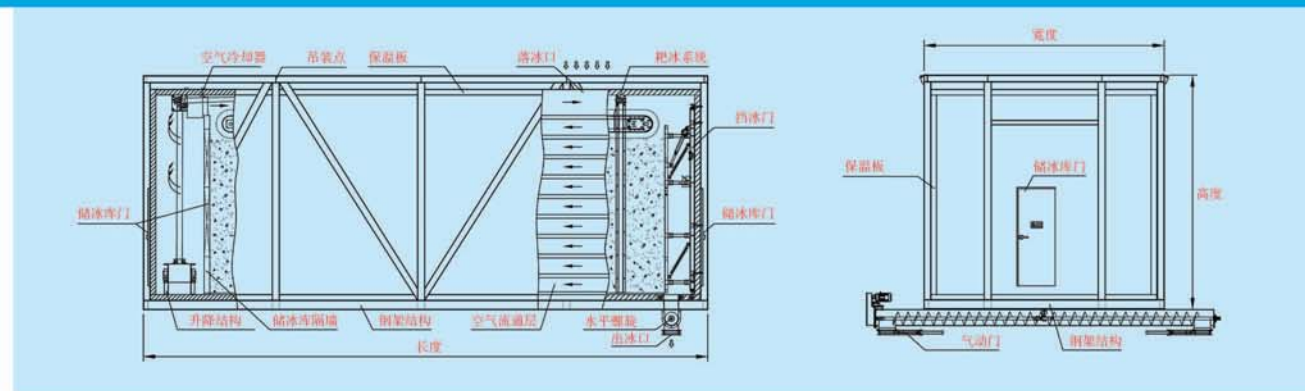
## ① 耙式自动储冰库

- 冰库设计有特殊设计的双层绝缘层，即使在冰库装满时它也可让冰的周围有一个空气循环层。冰库都配有一个冷却装置以使储冰温度保持约-5~-8℃。使片冰保持干燥、松脆。
- 自动储冰库采用的是重型工业级元件，所有部件均经严格仔细挑选，保持设备的连续运行，使用寿命长和低维护。
- 专利的链条，链轮结构设计，采用特殊的材质及制造工艺，保证耙冰机构高强度工况下无故障连续运行。
- 自动储冰库冰耙采用高强度特殊材质，结构简便，连续运行稳定。
- 自动储冰库提升机构可以自动调整冰耙高度，使冰耙始终处于冰面上。
- 冰库底部采用硅胶等材料密封，保持设备长期运行时不滴水，延长设备使用寿命。
- 控制系统采用可编程控制器（PLC）和触摸操作面板。包括电气保护、耙冰机构无极调速和警报系统。
- 库内电气设备均采用IP55以上防护等级，保证设备在低温工况下长时间连续运行。极低的故障率，便捷的操作维护，一次投资，终身服务。



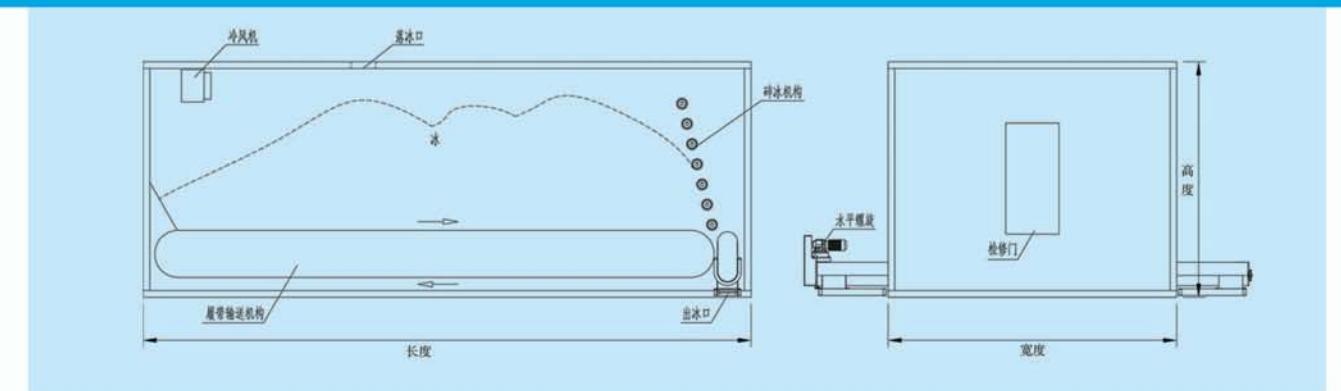
## ② 履带式自动储冰库

- 履带式自动储冰库的设计采用“先进先出”的原则，即先制出来的冰先送入库，用冰时先入库的冰先送出库，从而避免了冰库长期使用后底部出现结冰的现象。
- 冰库的内底部形成整体的履带式输送带，可整体连续地向碎冰机构方向移动。使冰减少与运动机构的接触，满足高卫生标准的用冰需求场合。
- 冰库采用特殊设计的保温绝缘层，配有独立的冷却系统，使库内温度保持在-1~4摄氏度。长期存储的片冰、管冰、板冰，可使库内温度保持在-7~-15摄氏度。
- 运动部件采用重型工业级元件，所有部件均经严格挑选，保证设备的连续运行，使用寿命长、低维护率。
- 冰库底部采用硅胶密封，能保持长时间运行不滴水，环保节能。
- 控制系统采用可编程控制器和触摸操作面板，可靠的电气配件和安全的设计理念保证了冰库能适应最极端工况能连续运行。
- 履带式自动储冰库设计储冰容量40~100吨。



耙式自动储冰库参数表

型号	储冰容量(Tons)	形式	长度(mm)	宽度(mm)	高度(mm)	净重 (Tons)
AIS8	7	集装箱式	6058	2438	2896	7.5
AIS18	15	集装箱式	12192	2438	2591	12.3
AIS23	18	集装箱式	12192	2438	2896	13.6
AIS35	35	组合式	12192	3530	3715	20.4
AIS40	40	组合式	12192	4130	3715	22.4
AIS50	50	组合式	12192	4130	4195	23.3
AIS50S	50	组合式	12192	5191	3565	25.3
AIS60	60	组合式	12192	5191	3965	26.1
AIS65	65	组合式	12192	5191	4195	26.6
AIS80	80	组合式	12192	5191	4865	28.3
AIS70	70	组合式	15000	5191	4195	38.1
AIS100	100	组合式	15000	5191	4965	41.5
AIS120	120	组合式	15100	5291	6005	53.5
AIS150	150	组合式	15100	5291	6965	56.7

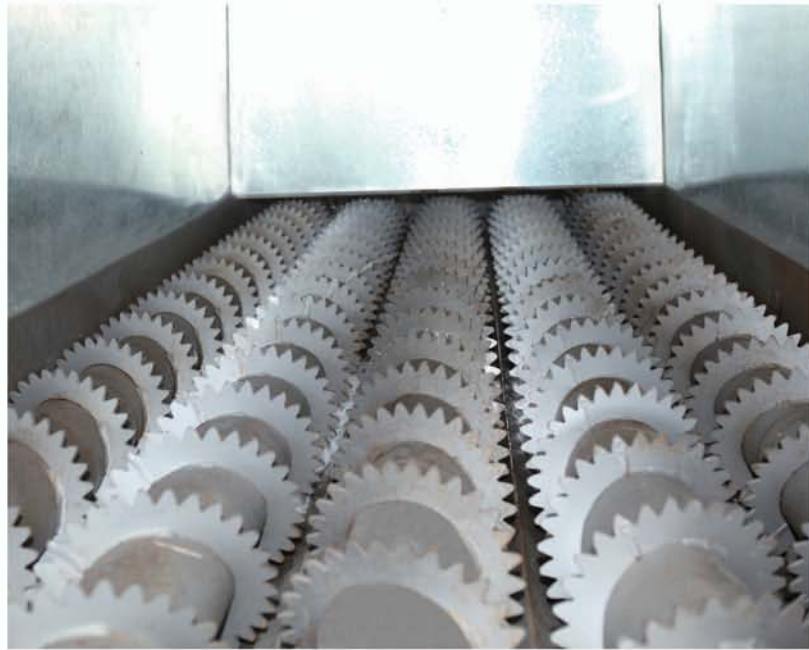


履带式自动储冰库参数表

型号	储冰量(Tons)	形式	长度(mm)	宽度(mm)	高度(mm)	净重(Tons)
BIS40	40	组合式	12470	4700	4540	19
BIS50	50	组合式	12470	4700	5090	21
BIS60	60	组合式	12470	4700	5640	24
BIS80	80	组合式	12470	4700	6740	26
BIS100	100	组合式	12470	4700	7840	39

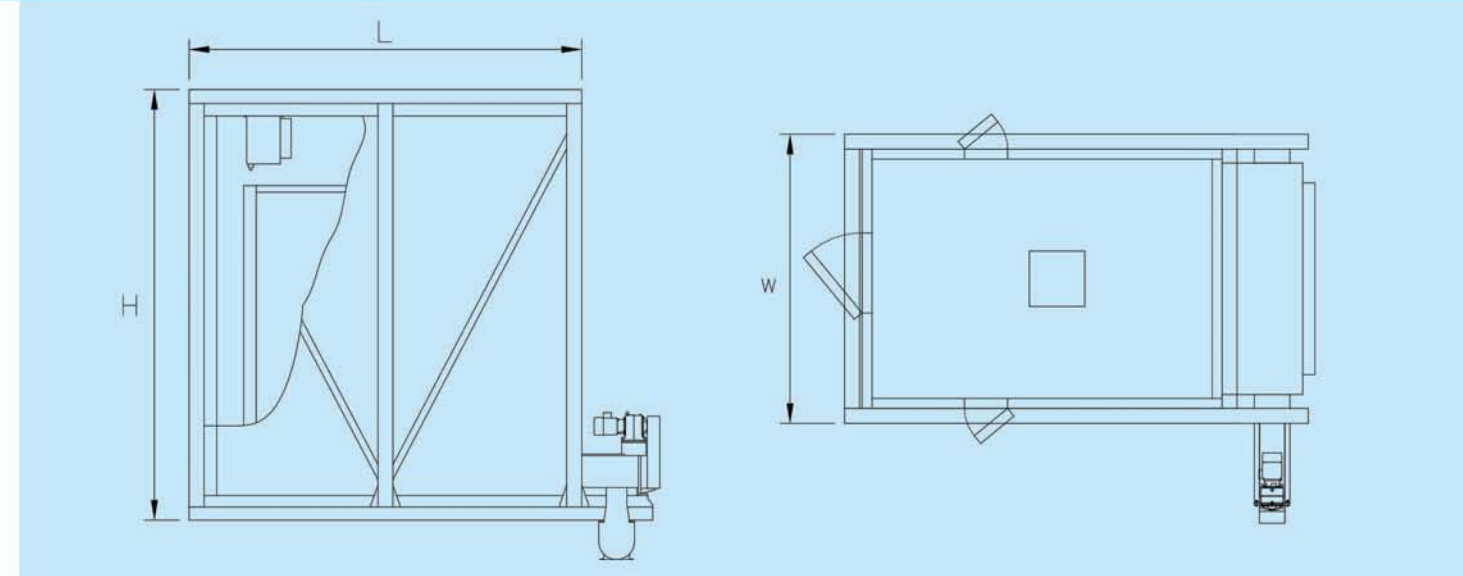
### ③ 螺旋式自动储冰库

- 针对小储冰量而特殊设计的冰库结构，高可靠性。
- 底部为独特的螺旋碎冰结构，保证不易堵冰。
- 储冰均匀，可动态显示库内实际剩余冰量及用冰量。
- 库内全不锈钢材质，无机械转动磨损及污染，使用寿命长。
- 工厂预制，模块化结构，现场可快速组装及调试。
- 运动部件少，故障率低，日常维护十分方便。
- 适应食品、水产、医疗等对用冰卫生要求高的领域。



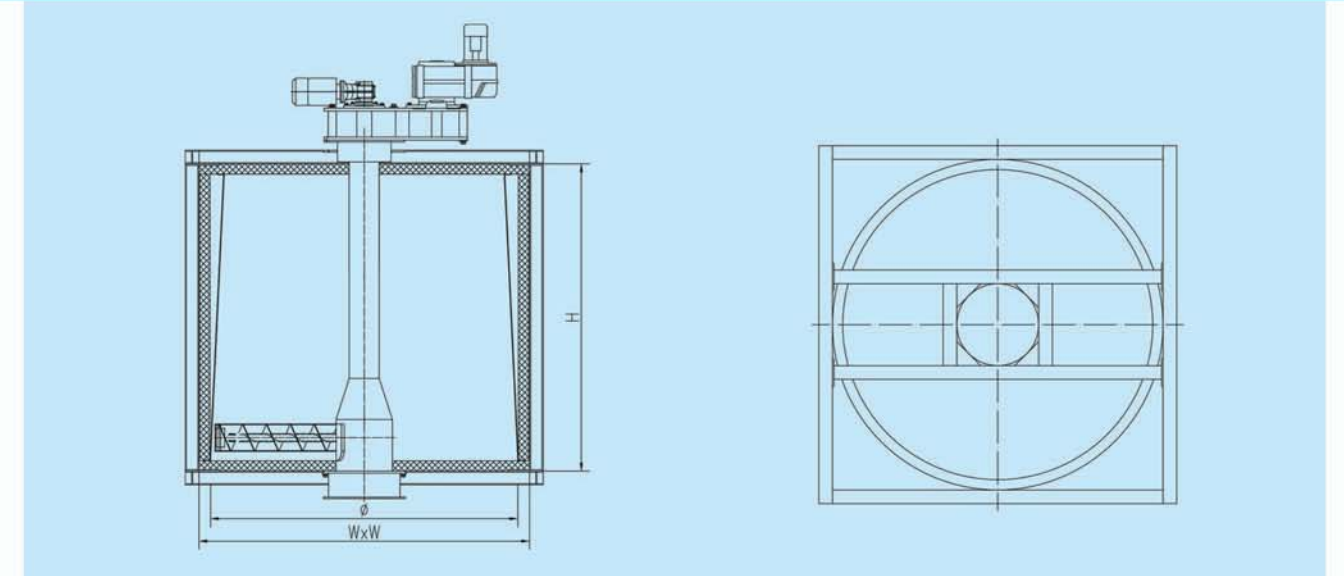
### ④ 圆筒式自动储冰库

- 旋转式的机械结构可保障零堵冰率。
- 冰库圆筒式形状，保温效果极佳，冰不易融化。
- 无需附加冷却系统，储冰时间最长可保持5天。
- 占地面积小，储冰率可达95%，节省空间。
- 优化设计的出冰机构，低维护量，使用操作方便。
- 安装轻便，地面无需做特别改变即可投入使用。
- 适应食品、水产、医疗等对用冰卫生要求高的场合。



螺旋式自动储冰库参数表

型号	储冰吨位(Tons)	长度L(mm)	宽度W(mm)	高度H(mm)
CIS2	2	3925	2085	2535
CIS3	3	3925	2085	3130
CIS5	5	3925	2085	4020
CIS10	10	3925	2895	4320



圆筒式自动储冰库参数表

型号	储冰吨位(Tons)	直径Φ(mm)	高度H(mm)	W x W(mm)
DIS2	2	2247	1500	1900 X 1900
DIS3.5	3.5	2247	2100	2420 X 2420
DIS5	5	3100	1600	3100 X 3100
DIS10	10	3100	3000	3428 X 3428



## Snowkey 螺旋输送装置

- 基本结构为槽形或圆形外壳，中间螺旋叶片，减速机构等组成。对短距离运冰或最多2个用冰点来讲，螺旋输送系统是最经济的。输送长度越长，对冰的损耗就越多。
- 螺旋正常安装的倾斜角度约为30度，特殊制造的安装角度可达45~90度。
- 在进冰口处含进料斗及检测装置，可有效地避免输送过程中的冰片堵塞；可选择镀锌或不锈钢材质，表面含有保温。



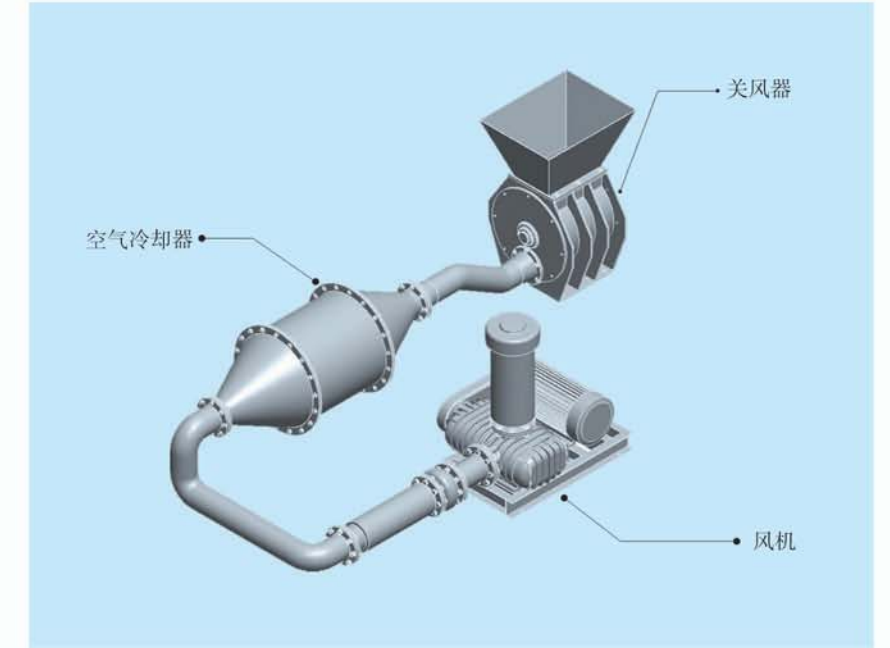
螺旋输送装置参数表

型号	输送量(Tons/hr)	螺旋直径 (mm)	转速(r/min)	螺旋长度(mm)	功率(kW)
TSL12	12	323	72	6	5.5
			72	8	5.5
			72	10	7.5
			72	12	7.5
TSL14	14	323	85	6	5.5
			85	8	5.5
			85	10	7.5
			85	12	7.5
TSL16	16	323	91	6	5.5
			91	8	5.5
			91	10	7.5
			91	12	7.5
TSL20	20	323	116	6	5.5
			116	8	5.5
			116	10	7.5
			116	12	7.5
TSL25	25	323	145	6	5.5
			145	8	5.5
			145	10	7.5
			145	12	7.5

电源要求：国际通用的标准的全电制电源，根据客户不同需求，可定制非标产品

## Snowkey 气体输送装置

- 在使用场合有场地限制，或用冰点较远时，可以选用气力式输送系统。除了向单个用冰点输送外，还可以向多个用冰点输送。
- 基本结构为一台高容量低压风机，一套空气冷却系统、一台旋转阀，以及风送管道、控制系统等组成。最长直线距离送点可达200米，或者垂直输送超过25米。
- 对于直接进入用冰点的冰，可以加装旋风分离器。



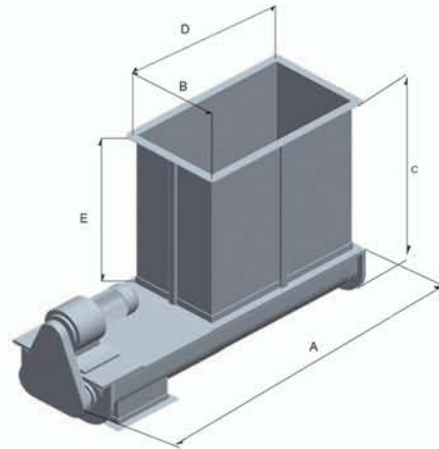
气体输送装置参数表

型号	输送量 (Tons/hr)	最远输送距离 (m)	最大垂直高度 (m)	输送管径 (mm)
ID6A	6	200	20	100
ID10A	10	200	20	100
ID12A	12	200	20	125
ID15A	15	180	20	150
ID18A	18	160	20	150
ID20A	20	160	20	150
ID25A	25	150	20	150
ID30A	30	150	20	185
ID45A	45	100	20	185

电源要求：国际通用的标准的全电制电源，根据客户不同需求，可定制非标产品

## ① 螺旋称重装置

- 针对片冰计量专门设计的螺旋式称量斗，输送效率高。常用于向皮带输送机送冰，以及空气动力输送场合，可调整出冰量。
- 称量、控制、信号转换元件选用世界知名品牌，高精度的传感器、微机控制，性能稳定，计量准确。
- 采用世界知名的低压控制元件；模块式设计结构，安装维护方便，使用可靠。
- 可选用独立称重控制或连接搅拌站控制系统，操作方便。



### 螺旋称重装置参数表

型号	称冰容量 (kg)	A (mm)	B (mm)	C (mm)	D (mm)	E (mm)	电机功率 (kW)
LWT200	200	2230	540	1360	1000	1000	1.5
LWT250	250	2230	540	1460	1100	1100	1.5
LWT300	300	2230	540	1460	1000	1100	1.5
LWT400	400	2479	540	1460	1350	1100	1.5
LWT500	500	2479	540	1700	1350	1350	1.5

## 自动压冰系统

将片状冰通过压冰机压制成型块状冰，满足客户各种用冰需求

- 冰块规格范围 (12.5kg~50kg)



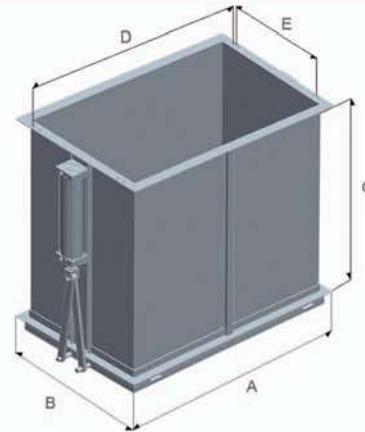
### 挤压成形冰块标准规格

序号	每块重量	规格 (mm)
1	25kg	246 × 246 × 500

根据客户不同需求可非标定制

## ② 斗式气动称重装置

- 气动式称冰斗为矩形结构，顶部进冰，底部有开合闸门，四周为带保温的镀锌板或可选不锈钢板，密封严密，动作可靠。
- 采用气缸驱动来开启或关闭出冰闸门，结构合理，通常用于直接输送冰到搅拌主机的场合，充分利用冰的冷量。
- 称量、控制、信号转换元件选用世界知名品牌，高精度的传感器、微机控制，性能稳定，计量准确。
- 可选用独立称重控制或连接上位机系统，操作方便。



### 斗式气动称重装置参数表

型号	称冰容量 (kg)	A (mm)	B (mm)	C (mm)	D (mm)	E (mm)
QWT200	200	804	724	1300	754	525
QWT250	250	804	804	1400	754	605
QWT300	300	804	804	1630	754	605
QWT350	350	854	804	1730	804	605
QWT400	400	904	804	1820	854	605
QWT500	500	1004	804	1970	954	605
QWT800	800	1354	804	2180	1454	705
QWT1000	1000	1504	904	2180	1454	705

## 自动包装系统

适用于片冰、管冰、板冰、颗粒冰的袋装冰生产线。

- 精确称重、包装并封袋
- 包装速度最快可达 50 袋 / 分钟
- 包装过程符合 Haccp 卫生要求



- 可以将冰包装成 2kg, 5kg, 7.5kg 和 10kg 等多种规格
- 可连续包装，能与冰机、输送系统组成全自动化的生产流水线

### 片冰蒸发器部分生产流程

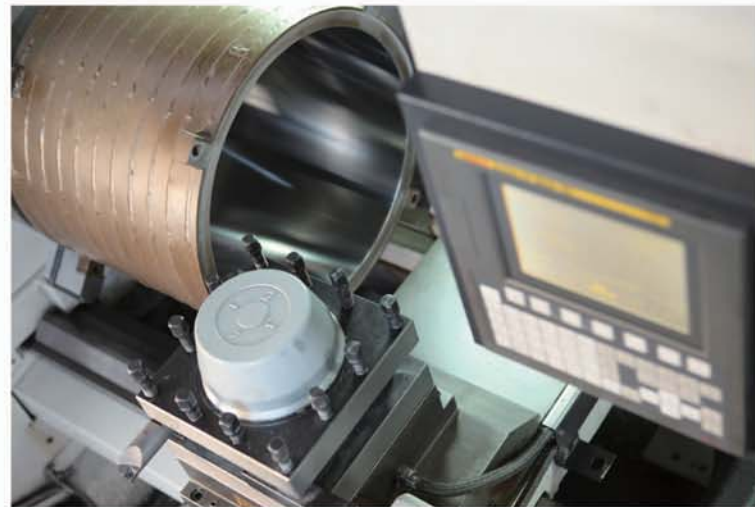
要制造一台好的片冰机蒸发器，  
必须需要这些生产工序。



● 自动埋弧焊机



● 片冰机底盘加工设备



● 片冰蒸发器加工中心



● 探伤检测设备



● 冰刀加工中心



● 热处理设备